



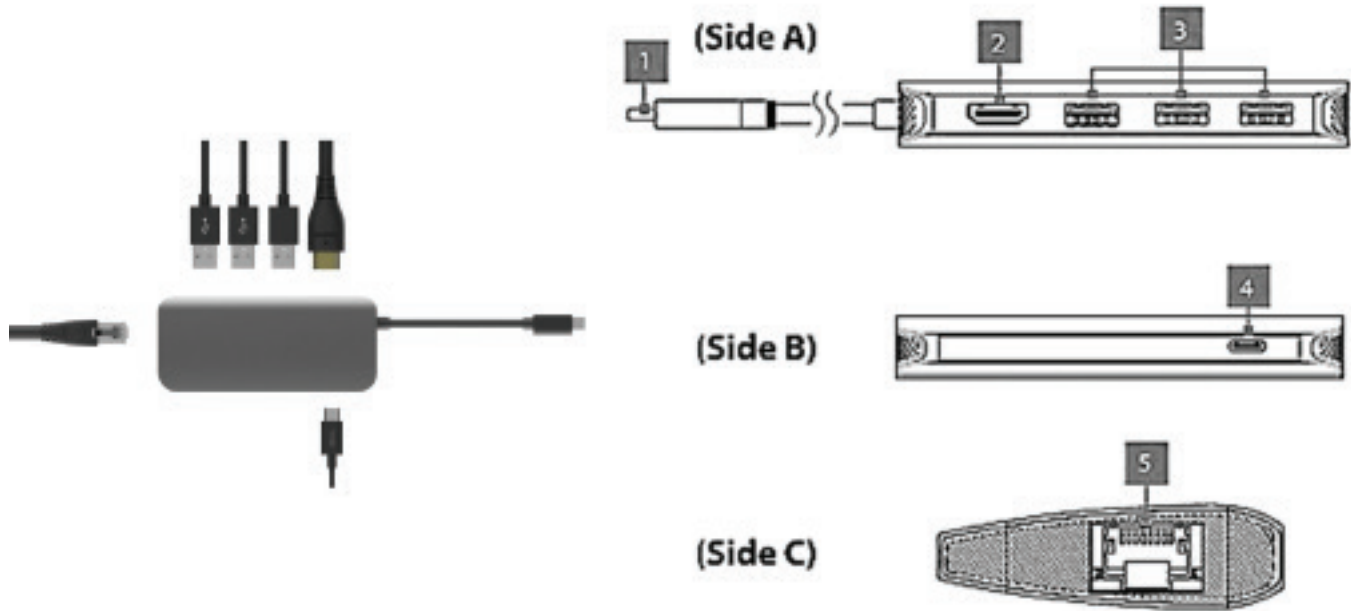
JUST
HOOK
IT UP™

6-IN-1 USB C Multiport Docking Station Hub JHIU0152



KNOW YOUR PRODUCT

Understanding 6-In-1 USB C Multiport Docking Station Hub



1	Built-in USB C Host Cable	<ul style="list-style-type: none"> • Connect to a USB C port on a computer • USB 3.2 Gen 1 (5 Gbps) • Power Delivery 3.0 (Up to 100 watts) • Support DisplayPort 1.4 DP Alt Mode
2	HDMI Output Port	<ul style="list-style-type: none"> • Connect an HDMI Display Device • HDMI 2.0B HDR10 • Up to 4K (4096x2160) @ 60 Hz
3	3x USB A Data Port	<ul style="list-style-type: none"> • Connect USB-A Peripherals • USB 3.2 Gen 1 (5 Gbps)
4	PD-IN Port (100 watts)	<ul style="list-style-type: none"> • Connect a USB-C power adapter • USB Power Delivery 3.0 (up to 100 watts)
5	Gigabit Ethernet Port	<ul style="list-style-type: none"> • Connect a CAT 5e/CAT 6 cable to establish a network connection • Supports up to 10/100/1000 Mbps

Features

- Aluminum Body
- 3x USB 3.2 Ports with 5 Gbps Data Transfer
- 4K UHD HDMI Support at 60Hz
- Type C Port with 100 Watt Power Delivery Support
- RJ45 LAN Port 1000 Mbps internet speed support
- Compatible with Android, Apple, Windows and Chromebook OS devices.

Side A Port Descriptions

1. Connect the built-in USB C cable to a USB C port on your computer. Your computer will automatically detect the multiport adapter and install the required drivers.
2. Connect an HDMI enabled display device to the HDMI output port located on the multiport adapter using an HDMI cable.
3. Connect USB peripheral devices to the USB A data ports located on the multiport adapter. To transfer data at maximum speed your computer peripherals cables and software must all support USB 3.0.

Side B Port Descriptions

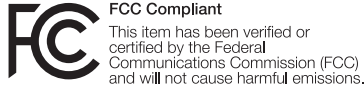
4. Connect a USB C power adapter (up to 100 W) from an AC outlet to the USB C 100 W Power Delivery port on the multiport adapter, to charge the computer that's connected to the built-in USB C cable.

Side C Port Descriptions

5. Connect an RJ-45 terminated network cable (CAT5e or better) from your Network Device (e.g. Router, Switch, Modem, etc.) to the gigabit ethernet port on the multiport adapter, to access the network via a wired LAN connection.

NOTE: The computer's USB-C port must support DP alt mode in order to output video. Video performance, such as resolution and refresh rate, will depend on the devices that are being connected. The USB-A data ports will output whatever bus power is available, up to 4.5 watts. Please see the Owner's Manual of the USB C device for detailed specifications.

*Cable data rates and advance Audio/Video features are dependent on the capabilities of your equipment.



FCC Statement

This device complies with Part 15 of the FCC Rules. Operation is subject to the following two conditions: (1) this device may not cause harmful interference, and (2) this device must accept any interference received, including interference that may cause undesired operation.

Warning: Changes or modifications to this unit not expressly approved by the party responsible for compliance could void the user's authority to operate the equipment.

NOTE: This equipment has been tested and found to comply with the limits for a Class B digital device, pursuant to Part 15 of the FCC Rules. These limits are designed to provide reasonable protection against harmful interference in a residential installation. This equipment generates, uses and can radiate radio frequency energy and, if not installed and used in accordance with the instructions, may cause harmful interference to radio communications. However, there is no guarantee that interference will not occur in a particular installation. If this equipment does cause harmful interference to radio or television reception, which can be determined by turning the equipment off and on, the user is encouraged to try to correct the interference by one or more of the following measures:

- Reorient or relocate the receiving antenna.
- Increase the separation between the equipment and receiver.
- Connect the equipment into an outlet on a circuit different from that to which the receiver is connected.
- Consult the dealer or an experienced radio/ TV technician for help.

⚠ WARNING: This product can expose you to DINP (Diisononyl Phthalate), which is known to the State of California to cause cancer. For more information, go to www.P65Warnings.ca.gov.
ADVERTENCIA: Este producto puede exponerle a DINP (Diisononyl Phthalate), que es conocido (a) por el Estado de California como causante de cáncer. Para mayor información, visite www.P65Warnings.ca.gov.

MONSTER™

MonsterProducts.com

This product has a Lifetime Limited Warranty. For product instructions or questions, please visit www.justhookitupcables.com or call 1-800-525-7025.

Este producto tiene una garantía limitada de por vida. Para preguntas o instrucciones sobre productos, por favor visite www.justhookitupcables.com o llame al 1-800-525-7025 para más detalles.

Manufactured and distributed under license from Monster, Inc. by Vanco International, Batavia, IL 60510, USA
Fabricado y distribuido bajo licencia de Monster, Inc. por Vanco International, Batavia, IL 60510, USA.

©2024 Vanco International

Made in Philippines • Hecho en Philippines

All trademarks are property of their respective owners.

Todas las marcas registradas son propiedad de sus respectivos dueños.

Monster, the M Monster logo and Just Hook It Up are trademarks or Registered Trademarks of Monster, Inc. or its Subsidiaries in the U.S. and Other countries and are used under the License of Monster, Inc.

Monster, el logotipo de M Monster y Just Hook It Up son marcas comerciales o marcas comerciales registradas de Monster, Inc. o sus subsidiarias en los U.S. y en otros países, y se utilizan bajo la Licencia de Monster, Inc.

The terms HDMI and HDMI High-Definition Multimedia Interface, and the HDMI Logo are trademarks or registered trademarks of HDMI Licensing Administrator, Inc. in the United States and other countries.

Los términos HDMI y HDMI High-Definition Multimedia Interface y el HDMI Logo son marcas comerciales o marcas comerciales registradas de HDMI Licensing Administrator, Inc. en los Estados Unidos y en otros países.



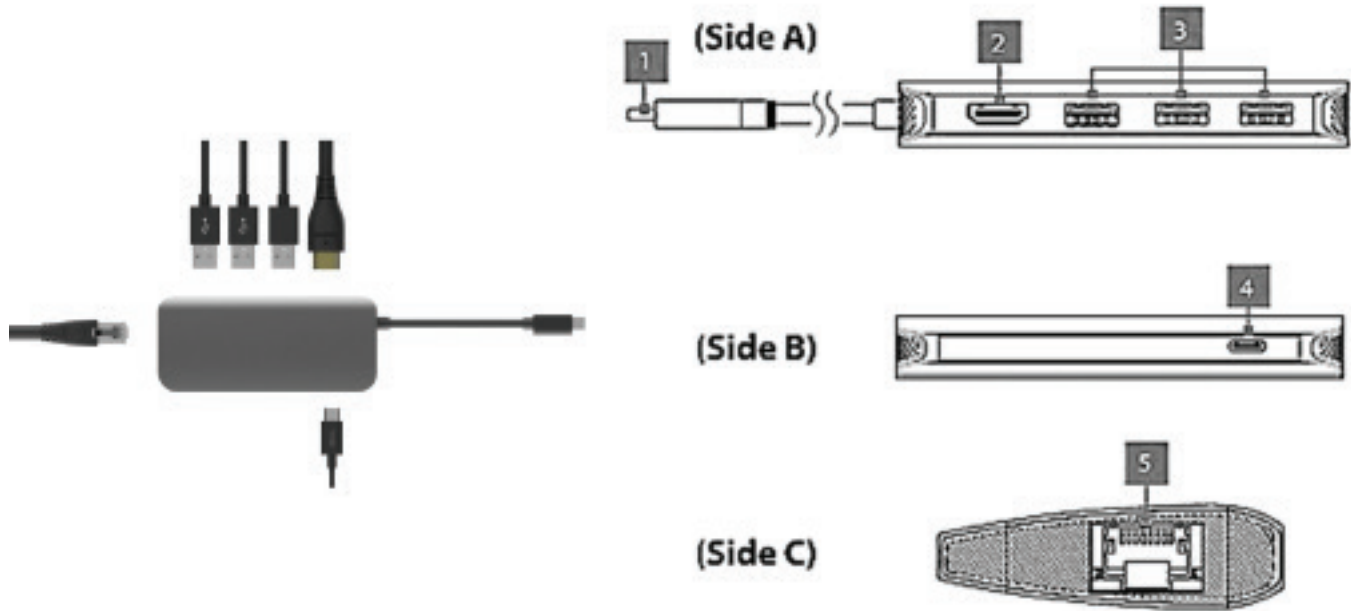
JUST
HOOK
IT UP

Estación hub de conexión multipuerto USB-C 6 en 1



CONOZCA SU PRODUCTO

Entendiendo la estación hub de conexión multipuerto USB-C 6 en 1



1	Cable host USB-C incorporado	<ul style="list-style-type: none"> • Para conectar a un puerto USB-C de una computadora • USB 3.2 de Gen. 1 (5 Gbps) • Power Delivery 3.0 (hasta 100 vatios) • 8 Soporte Display Port 1.4 DP Modo Alt
2	Puerto de salida HDMI	<ul style="list-style-type: none"> • Para conectar un dispositivo de visualización HDMI • HDMI 2.0B HDR10 • Hasta 4K (4096x2160) @ 60 Hz
3	Tres (3) puertos de datos USB-A	<ul style="list-style-type: none"> • Para conectar periféricos USB-A • USB 3.2 de Gen. 1 (5 Gbps)
4	Puerto PD-IN (100 vatios)	<ul style="list-style-type: none"> • Para conectar un adaptador de alimentación USB-C • USB con Power Delivery 3.0 (hasta 100 vatios)
5	Puerto de Gigabit Ethernet	<ul style="list-style-type: none"> • Para conectar un cable Cat 5e/Cat 6 y establecer una conexión de red • Admite hasta 10/100/1000 Mbps

Características • Aluminum Body

- Cuerpo de aluminio
- Tres (3) puertos USB 3.2 con transferencia de datos de hasta 5 Gbps
- Admite HDMI UHD 4K a 60 Hz
- Puerto tipo C que admite Power Delivery de 100 vatios
- Puerto LAN RJ-45 que admite una velocidad de internet de 1000 Mbps
- Compatible con dispositivos Android, Apple, Windows y Chromebook OS

Lado A del puerto

1. Conecte el cable USB-C incorporado a un puerto USB-C en su computadora. Su computadora reconocerá automáticamente el adaptador multipuerto e instalará los controladores necesarios.
2. Conecte un dispositivo de visualización que admita HDMI al puerto de salida HDMI ubicado en el adaptador multipuerto mediante un cable HDMI.
3. Conecte los dispositivos periféricos USB a los puertos de datos USB-A ubicados en el adaptador multipuerto. Para transferir datos a la máxima velocidad, los cables periféricos y el software de su computadora deben admitir USB 3.0.

Lado B del puerto

4. Conecte un adaptador de alimentación USB-C (de hasta 100 W) desde un tomacorrientes CA al puerto USB C Power Delivery de 100 W para cargar la computadora que está conectada al cable USB-C incorporado.

Lado C del puerto

5. Conecte un cable de red RJ-45 ponchado (Cat 5e o superior) desde su Dispositivo de Red (por ejemplo, router, conmutador, módem, etc.) al puerto de gigabit ethernet en el adaptador multipuerto para acceder a la red a través de una conexión LAN alámbrica.

NOTA: El puerto USB-C de la computadora debe admitir el modo alternativo DP para permitir la salida de video. El rendimiento del video, incluyendo la resolución y la frecuencia de actualización, dependerá de los dispositivos que se vayan a conectar. Los puertos de datos USB-A permitirán la salida de cualquier potencia de bus disponible, hasta 4,5 vatios. Consulte el Manual del usuario del dispositivo USB-C para obtener especificaciones detalladas.

*Las velocidades de transferencia de datos y las características avanzadas de audio/video del cable dependen de las capacidades de su equipo.



FCC Compliant

Este elemento ha sido verificado o certificado por la Comisión Federal de Comunicaciones (FCC, por sus siglas en inglés) y no producirá emisiones perjudiciales.

Declaración de la FCC

Este dispositivo cumple con la Parte 15 de las normas de la FCC. El funcionamiento está sujeto a las dos condiciones siguientes: (1) este dispositivo no puede causar interferencias dañinas y (2) este dispositivo debe aceptar cualquier interferencia recibida, incluidas las interferencias que puedan causar un funcionamiento no deseado.

Advertencia: Los cambios o modificaciones a esta unidad que no estén aprobados expresamente por la parte responsable del cumplimiento podrían anular la autoridad del usuario para operar el equipo.

NOTA: Este equipo ha sido probado y cumple con los límites para un dispositivo digital Clase B, de conformidad con la Parte 15 de las reglas de la FCC. Estos límites están diseñados para proporcionar una protección razonable contra interferencias dañinas en una instalación residencial. Este equipo genera, usa y puede irradiar energía de radiofrecuencia y, si no se instala y usa de acuerdo con las instrucciones, puede causar interferencias dañinas en las comunicaciones por radio. Sin embargo, no hay garantía de que no se produzcan interferencias en una instalación en particular. Si este equipo causa interferencias dañinas en la recepción de radio o televisión, lo cual se puede determinar encendiendo y apagando el equipo, se recomienda al usuario que intente corregir la interferencia mediante una o más de las siguientes medidas:

- Reorientar o reubicar la antena receptora.
- Aumente la separación entre el equipo y el receptor.
- Conectar el equipo a una toma de corriente de un circuito diferente al que está conectado el receptor.
- Consulte al distribuidor o a un técnico experimentado en radio/TV para obtener ayuda.

⚠ WARNING: This product can expose you to DINP (Diisononyl Phthalate), which is known to the State of California to cause cancer. For more information, go to www.P65Warnings.ca.gov.
ADVERTENCIA: Este producto puede exponerle a DINP (Diisononyl Phthalate), que es conocido (a) por el Estado de California como causante de cáncer. Para mayor información, visite www.P65Warnings.ca.gov.

MONSTER™

MonsterProducts.com

This product has a Lifetime Limited Warranty. For product instructions or questions, please visit www.justhookitupcables.com or call 1-800-525-7025.

Este producto tiene una garantía limitada de por vida. Para preguntas o instrucciones sobre productos, por favor visite www.justhookitupcables.com o llame al 1-800-525-7025 para más detalles.

Manufactured and distributed under license from Monster, Inc. by Vanco International, Batavia, IL 60510, USA
Fabricado y distribuido bajo licencia de Monster, Inc. por Vanco International, Batavia, IL 60510, USA.

©2024 Vanco International

Made in Philippines • Hecho en Philippines

All trademarks are property of their respective owners.

Todas las marcas registradas son propiedad de sus respectivos dueños.

Monster, the M Monster logo and Just Hook It Up are trademarks or Registered Trademarks of Monster, Inc. or its Subsidiaries in the U.S. and Other countries and are used under the License of Monster, Inc.

Monster, el logotipo de M Monster y Just Hook It Up son marcas comerciales o marcas comerciales registradas de Monster, Inc. o sus subsidiarias en los U.S. y en otros países, y se utilizan bajo la Licencia de Monster, Inc.

The terms HDMI and HDMI High-Definition Multimedia Interface, and the HDMI Logo are trademarks or registered trademarks of HDMI Licensing Administrator, Inc. in the United States and other countries.

Los términos HDMI y HDMI High-Definition Multimedia Interface y el HDMI Logo son marcas comerciales o marcas comerciales registradas de HDMI Licensing Administrator, Inc. en los Estados Unidos y en otros países.